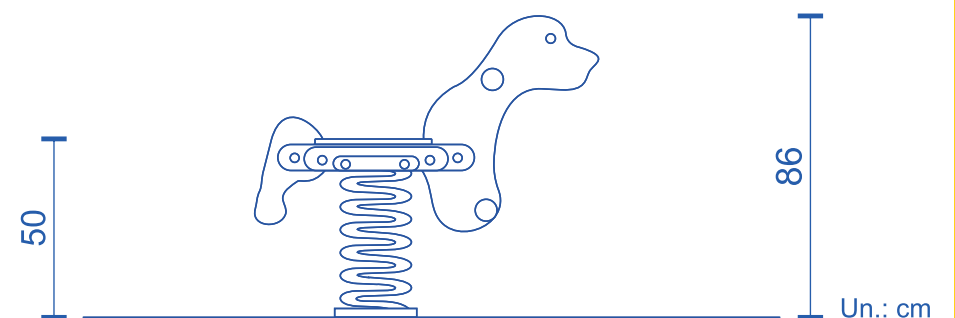
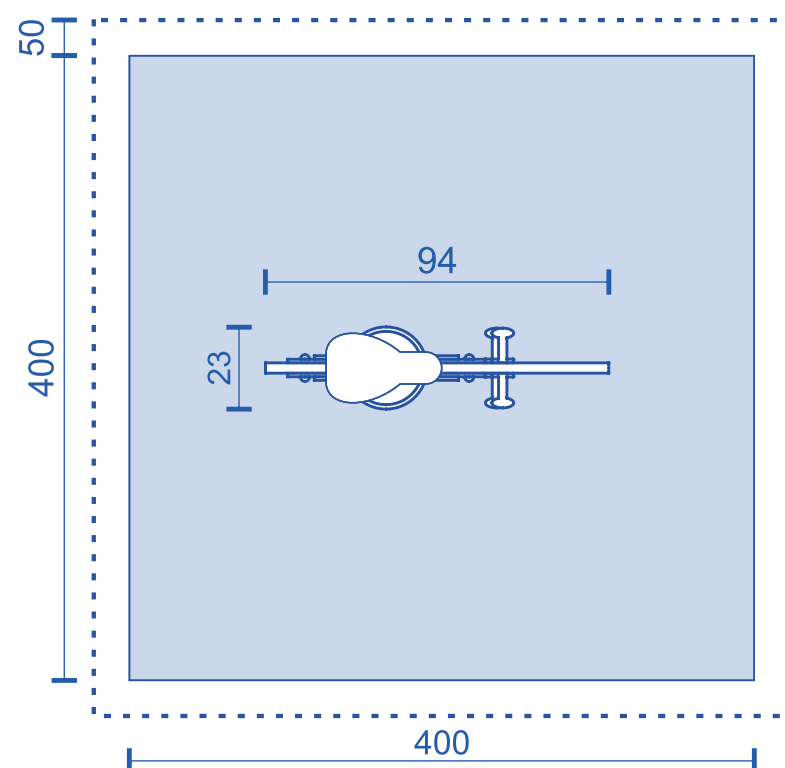


RÉF. 1502 | CHIEN SUR RESSORT

3-12



Un.: cm

**COMPOSÉE DE:**  
Ressort d'amortissement  
Poignées de sécurité  
Poupée ludique



HAUTEUR MAXIMALE EN CHUTE LIBRE - 0,60 M/ SURFACE AMORTISSANTE DE CHOCS 16,00 M2 / ZONE LIBRE D'OBSTACLES - 25,00 M2

DEMANDEZ VOTRE DEVIS GRATUIT!