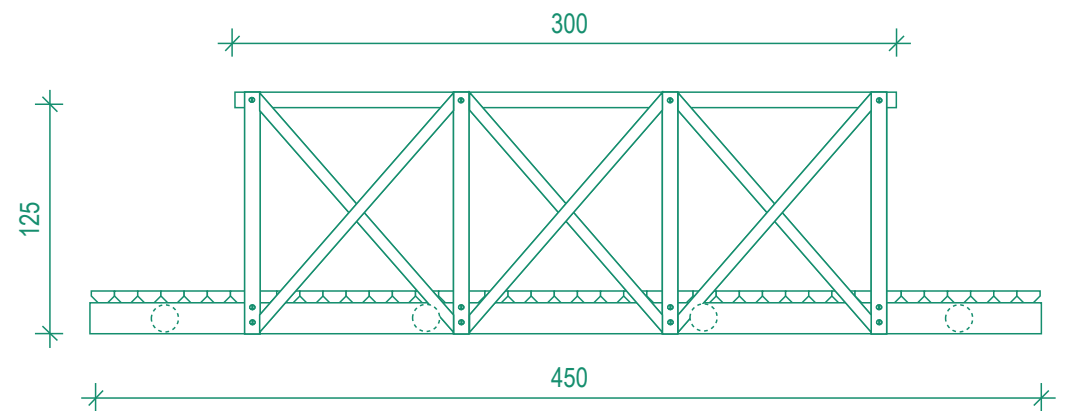


REF.^a 2211 | PONT (1.50M DE LARGEUR)



DEMANDEZ VOTRE DEVIS GRATUIT!