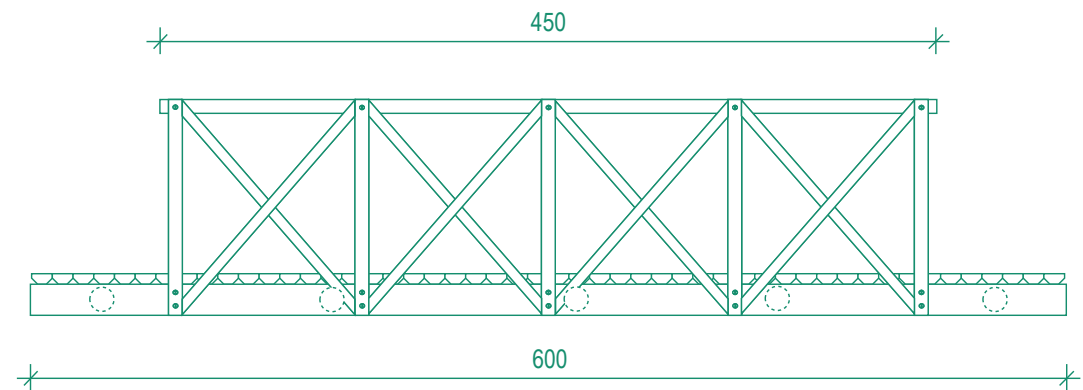


RÉF.ª 2210 | PONT (1,50 M LARGEUR)



DEMANDEZ VOTRE DEVIS GRATUIT!