

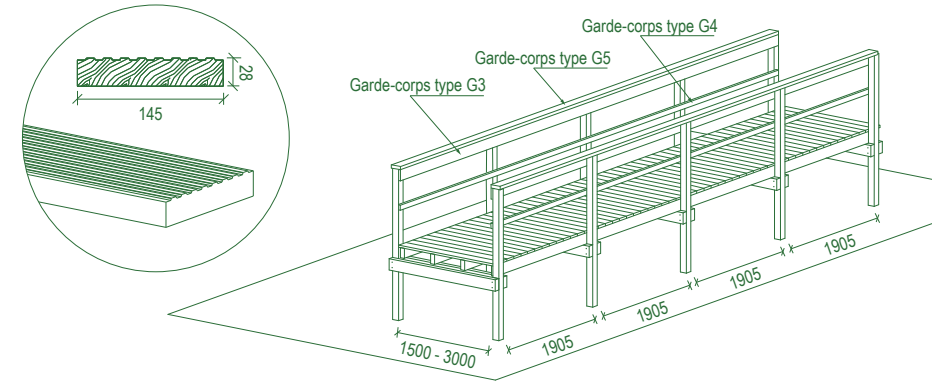
Passerelle Garde Type G3, G4, G5

PASSERELLES CARMO

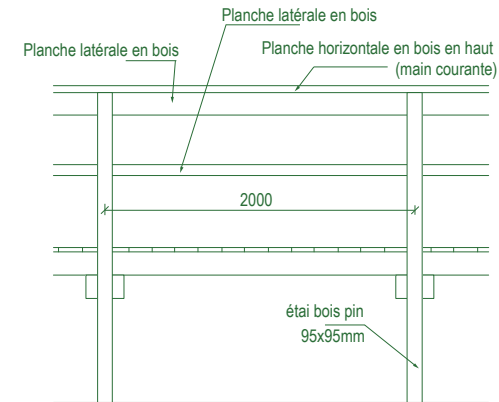
Typologies	T1	⋮	T2	⋮	T3	⋮	T4
Largeur utile plancher (m)	1.5	⋮	2.0	⋮	2.4	⋮	3.0
Distance entre poteaux (m)	2.0	⋮	2.0	⋮	2.0	⋮	2.0

MAPE DE QUANTITÉS PAR PALETTE

Typologies	Matériau	Section (mm)	Rangées
G3	Planche latérale en bois	145 x 28	1
G4	Planche latérale en bois	70 x 28	1
G5	Planche horizontale en bois en haut (main courante)	145 x 28	1



VUE LONGITUDINALE



COUPE TRANSVERSALE

