

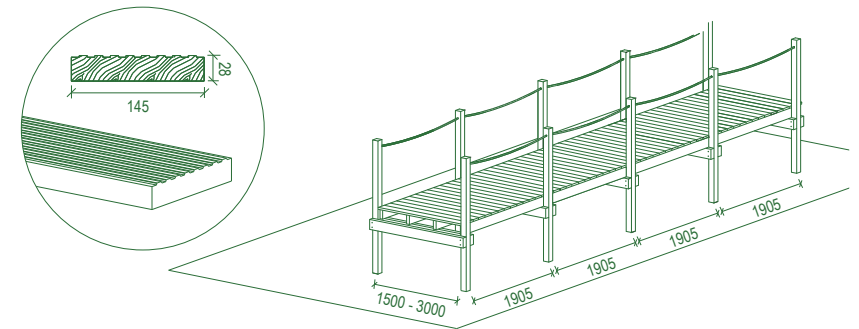
Passerelle Garde Type G1

PASSERELLES CARMO

Typologies	T1	⋮	T2	⋮	T3	⋮	T4
Largeur utile plancher (m)	1.5	⋮	2.0	⋮	2.4	⋮	3.0
Distance entre poteaux (m)	2.0	⋮	2.0	⋮	2.0	⋮	2.0

MAPE DE QUANTITÉS PAR PALETTE

Typologies	Matériau	Section (mm)	Rangées
G1	Corde polyester	Ø 20	1



VUE LONGITUDINALE

COUPE TRANSVERSALE

